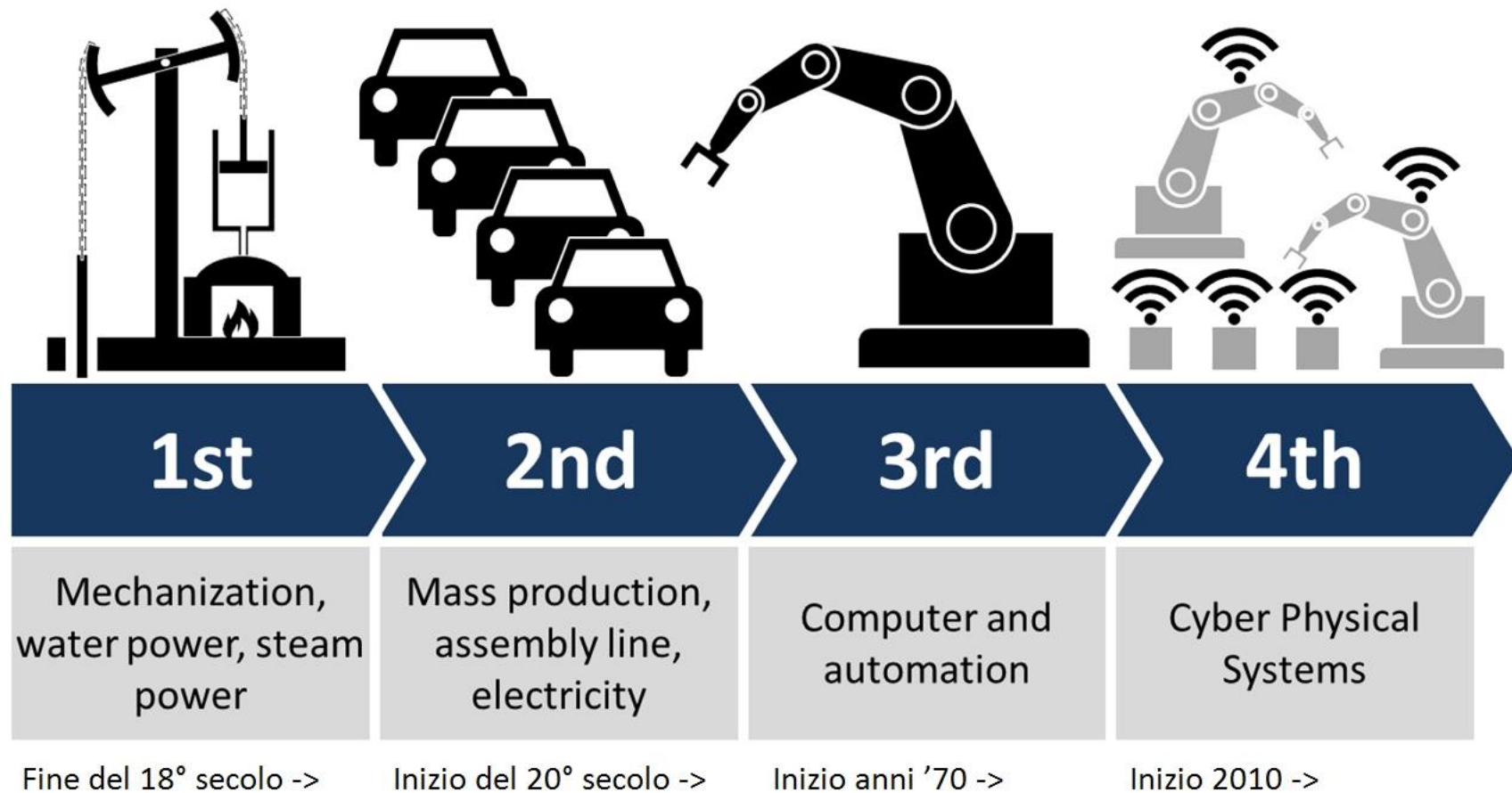


Competitività e digitalizzazione

Eros Stivani

Amici del Museo del Patrimonio
Industriale

La storia delle rivoluzioni industriali



Fine del 18° secolo ->

Inizio del 20° secolo ->

Inizio anni '70 ->

Inizio 2010 ->

Rivoluzione 1.0

Meccanizzazione, Potenza idraulica e Potenza vapore.

Nel Mondo



Filatoio in un museo a Wuppertal.

Inventato da James Hargreaves nel 1764.

Nella storiografia si afferma che il filatoio è stata una delle innovazioni che ha iniziato la rivoluzione.

A Bologna



Mulino da seta a Bologna dalla fine 12° secolo all'inizio del 19° secolo

Rivoluzione 2.0

Produzione di massa, Linee di assemblaggio ed Elettricità.

Nel Mondo



Produzione di massa e Elettricità.

Nel 1913 Ford dà inizio alla produzione in serie di automobili.

A Bologna



- Mulino da seta a Bologna dalla fine 12° all'inizio del 19° secolo

- Luigi Galvani (1737-1798) scopre l'Elettricità biologica e delle sue applicazioni, (cella elettrochimica, galvanometro e galvanizzazione).

Rivoluzione 3.0

Computer e automazione.

Nel Mondo



Jaffe e Froomkin (1968) parlano dell'automazione come di un particolare tipo di sviluppo tecnologico, che sarebbe caratterizzato da uno sviluppo della meccanizzazione unito a una serie di invenzioni.

Le componenti dell'automazione sarebbero tre:

1. il **cambiamento tecnologico**, che influisce sulla produzione del prodotto finale o sul controllo del processo che dà luogo alla produzione;
2. le **invenzioni**, che sarebbero combinazioni di cambiamenti tecnologici considerati come nuovi dispositivi o nuove macchine;
3. la **meccanizzazione**, che sarebbe ogni cambiamento che aumenta la quantità di produzione per ora di lavoro.

A Bologna



ACMA 713 prodotta a Bologna nel 1924

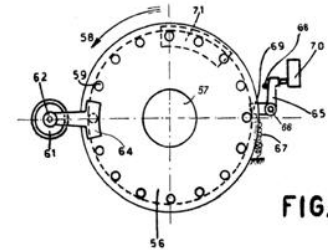


FIG. 7

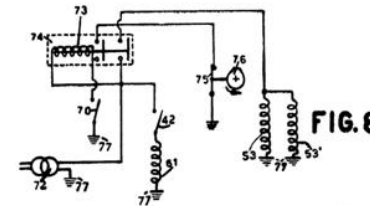


FIG. 8

A. Seràgnoli: Pat. IT25311A del 29.12.1962

Rivoluzione 4.0

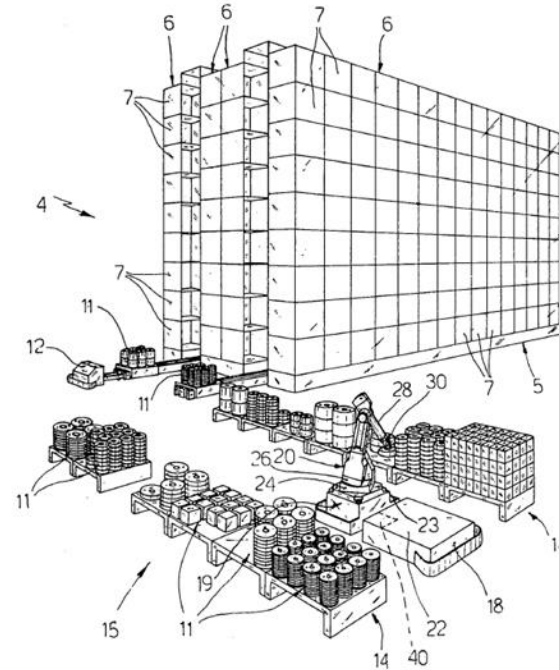
Cibernetica industriale e sistemi robotici collaborativi.

Nel Mondo



La nuova Fabbrica 'superintelligente' prossima ventura, che dovrebbe avere il suo compimento da oggi fino al 2020 concepita sull'idea del cyber physical systems.

A Bologna



A. Neri: Pat. IT03431A del 10.05.1985

Prodotto a Bologna (sett. 2000)

